

実用音量域での比類ないレスポンスと音楽表現力
「設計者自身が欲しいスピーカー」を具現化した
受注生産リファレンスマニタースピーカー

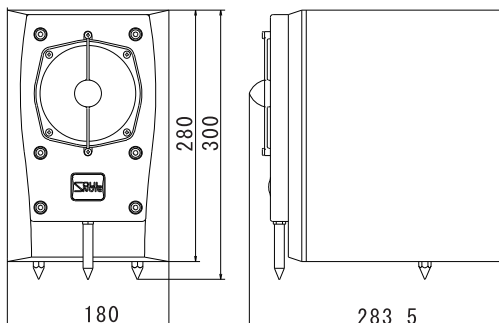
ss 1.0



Technical & Sound

- ・軽量高速レスポンスの12cmシングルコーンフルレンジスピーカー搭載。
- ・92 dBの高能率とサイズを超えた低域再現能力。
- ・アルミ削り出しイコライザー装着により、周波数特性と指向性を完全に制御。
- ・エンクロージャーは響きのよい樺集成材を採用。さらにバッフルのワンポイントメカニカルアースにより優れた空間表現力と音離れを実現。
- ・エンクロージャー内面にヒダ加工を施し、定在波発生を抑え、従来必要悪であった吸音材を一切追放。開放的な鳴りっぷりを実現。
- ・内部配線材は、錫コートOFC線を裸(絶縁材なし)にて使用。

Dimensions



Specifications

方式	フルレンジバスレフ型
使用ユニット	12cmペーパーコーンフルレンジ
公称インピーダンス	8Ω (最低7Ω)
再生周波数帯域	65Hz~20kHz (±6dB)
出力音圧レベル	92dB/W/M
定格入力	15W
最大入力	30W
最大外形寸法	180(W)×280(H)×283.5(D)mm
質量	4.5kg(本体1本)
予定標準価格 (税込1pair)	420,000円
発売予定日	2007年9月30日

仕様は予告なく変更する場合があります。
記載内容は、2007年8月22日現在のものです。